

Ambrogio Robot L15

MD-CO-RO-32- Rev.1.0 - 31/01/2019 - Ambrogio Robot L15

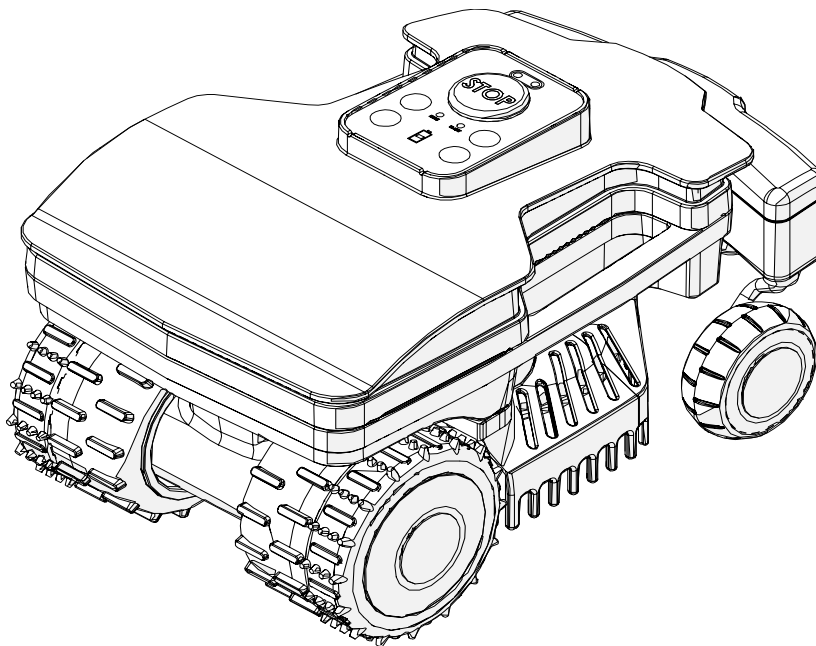
Spare Parts Catalogue

Previous Revision
Current Revision 1.0
From

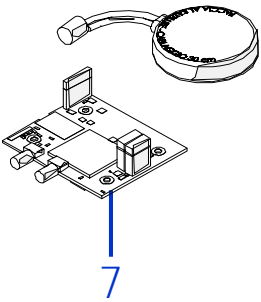
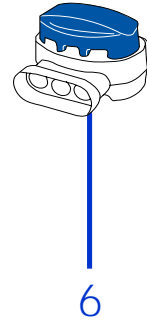
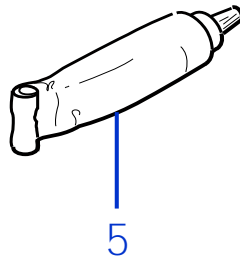
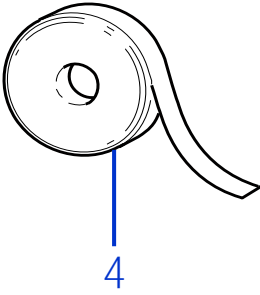
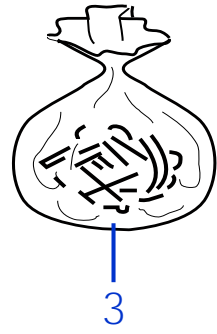
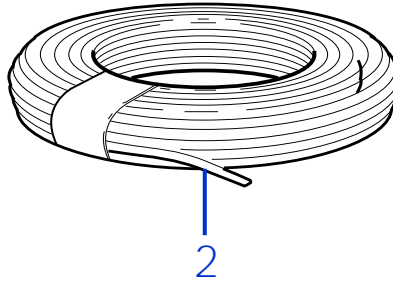
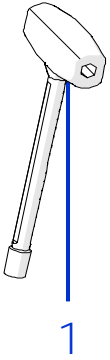
Models Type Included

9015DE0

Ambrogio L15 Deluxe



Price List. Only for Italy. Delivery cost not included
Listino al pubblico. Trasporto non incluso



Tav. **01** **0**
 Tab.
 Taf.

Prezzo 22% IVA Inclusa. Price with 22% VAT Included.

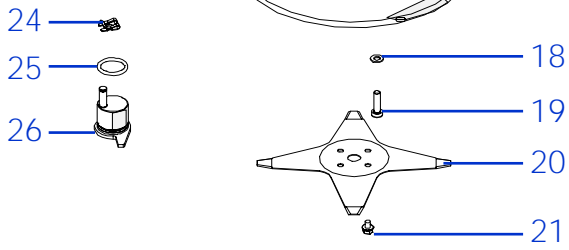
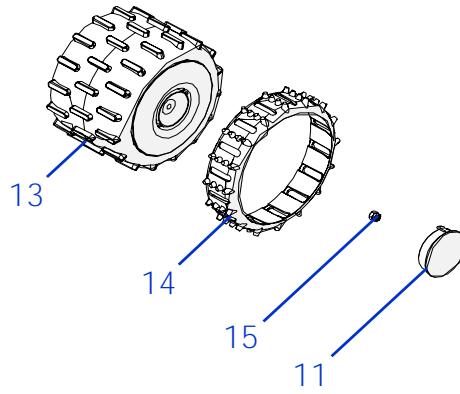
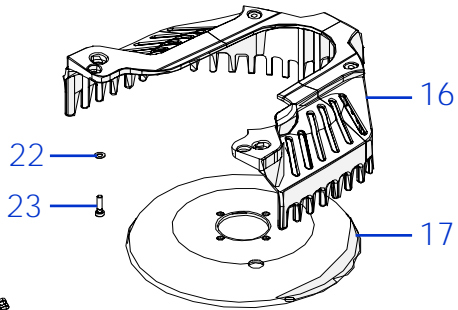
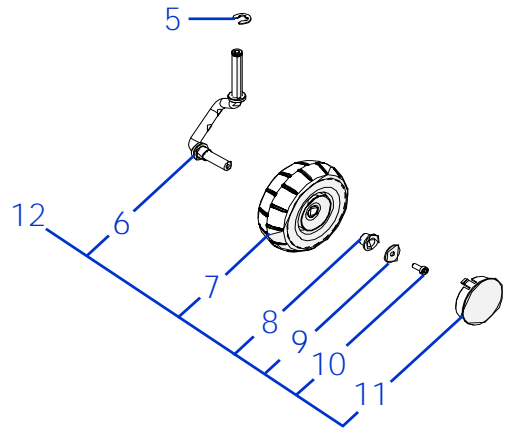
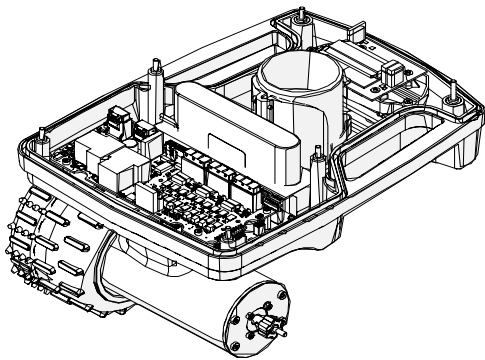
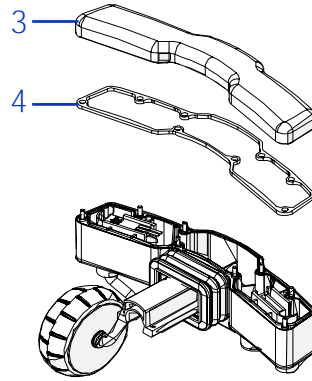
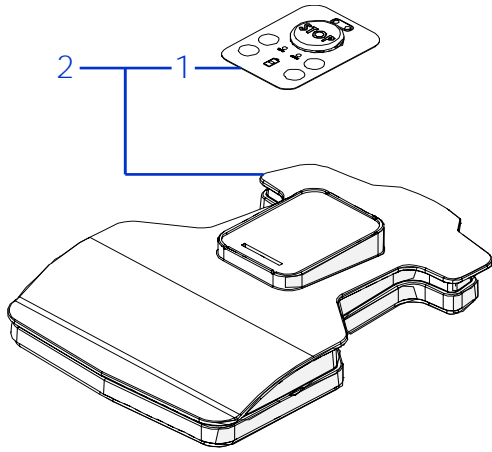
Prezzo senza IVA. Price without VAT

Rif.	Code	Qt.in Robot		(IT) Descrizione * (GB) Description	MOQ	Net Price	Public Price	Exc
1	015Z13700A	1		-		-	-	
2	CS_E025_1	1	MT 100 (1x0.75)	Cavo - Cable	1	32,40	39,53	
2	CS_E025_15	0-1	MT 150 (1x0.75)	Cavo - Cable	1	48,60	59,29	
3	200A00100A	1	(100 Pz)	Conf. Chiodi - Nails Bag	1	11,70	14,27	
3	200A00200A	0-1	(200 Pz)	Conf. Chiodi - Nails Bag	1	21,60	26,35	
4	CS_C0111	0		Nastro Agglomerante - Stretch Electrical Tape	1	25,60	31,23	
5	CS_C0109	0	200 Gr	Grasso - Grease	1	20,30	24,77	
6	200A00003	1		(3pcs) - Connettore - Connector	1	4,90	5,98	
6	200A00001	0		(10pcs) - Connettore - Connector	1	13,90	16,96	
6	200A00050	0		(50pcs) - Connettore - Connector	1	57,60	70,27	
7	NA							

Solo per rivenditori
 Only for dealer

Code	(IT) Descrizione * (GB) Description	MOQ	Net Price	
CS_E0032	Kit test batteria - battery test Kit	1	100,80	No discount
CS_BT_USB	Convertitore USB-Bluetooth - USB-Bluetooth Converter	1	40,00	No discount



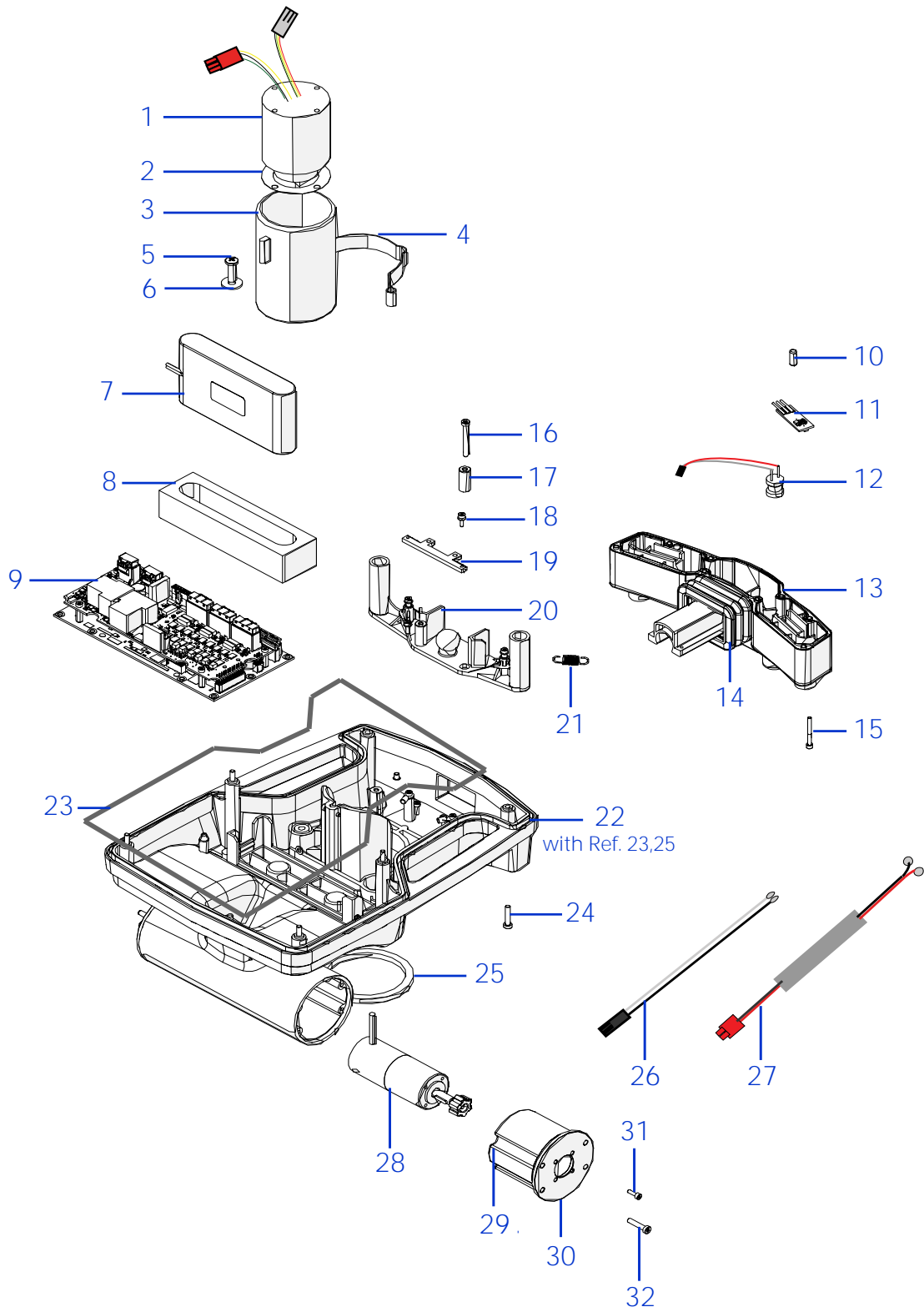


Tav. **02** 0
 Tab.
 Taf.

Prezzo 22% IVA Inclusa. Price with 22% VAT Included.

Prezzo senza IVA. Price without VAT

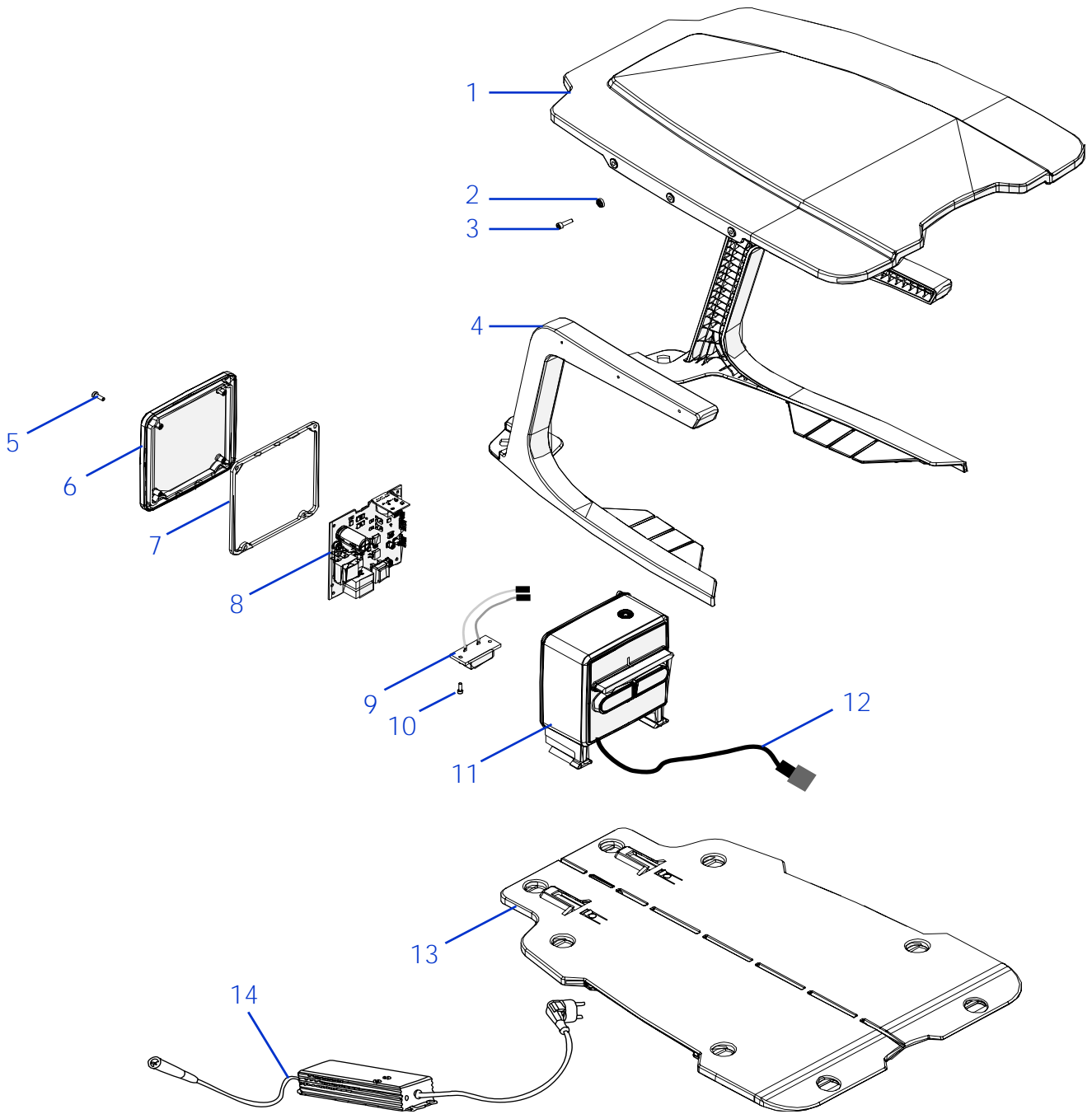
Rif.	Code	Qt.in Robo		(IT) Descrizione * (GB) Description	MOQ	Net Price	Public Price	Exc
1	015Z06400A	1		Tastiera - Keyboard	1	42,00	51,24	
2				NA				
3	015Z04500A	1		Coperchio bumper superiore - Upper bumper cover	1	7,20	8,78	
4	015Z04800A	1		Guarnizione bumper - Bumper gasket	10	16,00	19,52	
5	C02268	1		Seger - Seger	10	1,30	1,59	
6				NA				
7	015Z01800A	2		Ruota anteriore - Front wheel	1	8,00	9,76	
8	C02293	2		Dado - Nut	10	18,00	21,96	
9	C00330	2		Rondella - Washer	10	1,80	2,20	
10	C01023	2		Vite - Screw	10	3,60	4,39	
11				NA				
12	015Z05500A	1	Right / Destro	Gruppo ruota anteriore destra - Front right wheel group	1	24,80	30,26	
12	015Z05700A	1	Left / Sinistro	Gruppo ruota anteriore sinistra - Front left wheel group	1	24,80	30,26	
13				NA				
14	015Z11400A	2		Artiglio - Spike	1	8,00	9,76	
15	CS_C0026	2		Dado - Nut	1	6,00	7,32	
16	015Z07600E	1		Proteggi lama esterno - External blade guard	1	10,25	12,51	
17				NA				
18	C00016	4		Rondella - Washer	100	10,30	12,57	
19	C01933	4		Vite - Screw	10	4,20	5,12	
20	015Z03700A	1		Lama - Blade	1	15,74	19,20	
21	C00212	4		Vite - Screw	100	19,50	23,79	
22	C00070	4		Rondella - Washer	10	2,00	2,44	
23	C00029	4		Vite - Screw	10	12,00	14,64	
24	C01936	1		Seger - Seger	10	7,60	9,27	
25	C01440	1		Guarnizione - Gasket	10	2,00	2,44	
26	051Z00900B	1		Eccentrico - Eccentric	1	10,20	12,44	



Tav. **03**
 Tab. **0**
 Taf.

Prezzo 22% IVA Inclusa. Price with 22% VAT Included.
 Prezzo senza IVA. Price without VAT

Rif.	Code	Qt.in Robo		(IT) Descrizione * (GB) Description	MOQ	Net Price	Public Price	Exc
1	C02264	1	Brushless	Motore lama - Blade motor	1	158,00	192,76	
2	051Z15700B	1		Guarnizione - Gasket	10	4,10	5,00	
3	015Z03600A	1		Supporto motore - Motor support	1	6,84	8,34	
4	015Z07300A	1		Molla - Spring	1	32,00	39,04	
5	C00691	1		Vite - Screw	10	4,70	5,73	
6	C00026	1		Rondella - Washer	10	2,00	2,44	
7	015E00600A	1		Batteria - Battery	1	to enduser	110,00	
8	015Z09900A	1		Supporto batteria - Battery support	1	3,00	3,66	
9	015E00300A	1		Schdea madre - Motherboard	1	464,00	566,08	
10	015Z06000A	2		Supporto scheda madre - Motherboard Support	10	3,00	3,66	
11	015E00100A	1		Gruppo scheda Lift - Lift board group	1	14,40	17,57	
12	015E00200A	2		Bobina - Coil	1	40,00	48,80	
13	015Z08000A	1		Coperchio bumper inferiore - Lower bumper cover	1	54,00	65,88	
14	015Z03300B	1		Soffietto - Bellow	10	20,00	24,40	
15	C02269	8	M3 x 3	Vite - Screw	10	9,60	11,71	
16	C02293	2	M4 x 37	Dado - Nut	10	18,00	21,96	
17	015Z04300A	2		Contatto urto - Bump contact	1	8,00	9,76	
18	C00032	2	M3 x 10	Vite - Screw	10	12,25	14,95	
19	015Z04200B	1		Battuta bumper - Bumper stop	1	25,20	30,74	
20	015Z04600B	1		Supporto gruppo urto - Bump group support	1	8,00	9,76	
21	042Z01700A	2		Molla - Spring	1	2,00	2,44	
22				NA				
23	015Z10100A	1		Guarnizione principale - Main gasket	10	14,40	17,57	
24	C02297	6	M4 x 20	Vite - Screw	10	18,00	21,96	
25	015Z04100A	1		Guarnizione motore lama - Blade motor gasket	1	6,30	7,69	
26	015CB02.02	1		Cablaggio bumper - Bumper wiring	1	3,60	4,39	
27	015CB01.01	1		Cablaggio ricarica - Recharge cable	1	5,60	6,83	
28	C02277	2						
29	015Z13000A	2		Zavorra - Counterweight	1	27,50	33,55	
30	015Z05100E	2		Flangia - Flange	1	15,00	18,30	
31	C00032	8	M3 x 10	Vite - Screw	10	12,25	14,95	
32	C02297	8	M4 x 20	Vite - Screw	10	18,00	21,96	



Tav. **04** 0
 Tab.
 Taf.

Prezzo 22% IVA Inclusa. Price with 22% VAT Included.

Prezzo senza IVA. Price without VAT

Rif.	Code	Qt.in Robo t		(IT) Descrizione * (GB) Description	MOQ	Net Price	Public Price	Exc
1				NA				
2	C02185	0-4	-	Rondella - Washer	10	4,00	4,88	
3	CS_C0031	0-4	-	Vite - Screw	10	4,00	4,88	
4	015Z11700A	0-1	Right - Destro	Montante destro - Right Upright	1	-	-	
4	015Z11701A	0-1	Left - Sinistro	Montante sinistro - Left Upright	1	-	-	
5	C02188	4	M4 x 12	Vite - Screw	8	6,00	7,32	
6	015Z08700A	1		Coperchio torretta - Turret box	1	12,00	14,64	
7	015Z08900A	1		Guarnizione torretta - Turret gasket	10	9,60	11,71	
8	015E00700A	1		Trasmittitore - Transmitter	1	121,00	147,62	
9				NA				
10	C00364	2	M3 x 10	Vite - Screw	10	11,20	13,66	
11				NA				
12	042CHS01.03	1		Cablaggio base ricarica - Docking station wiring	1	36,80	44,90	
13	015Z08300D	1		Pianale - Floor	1	62,00	75,64	
14				NA				